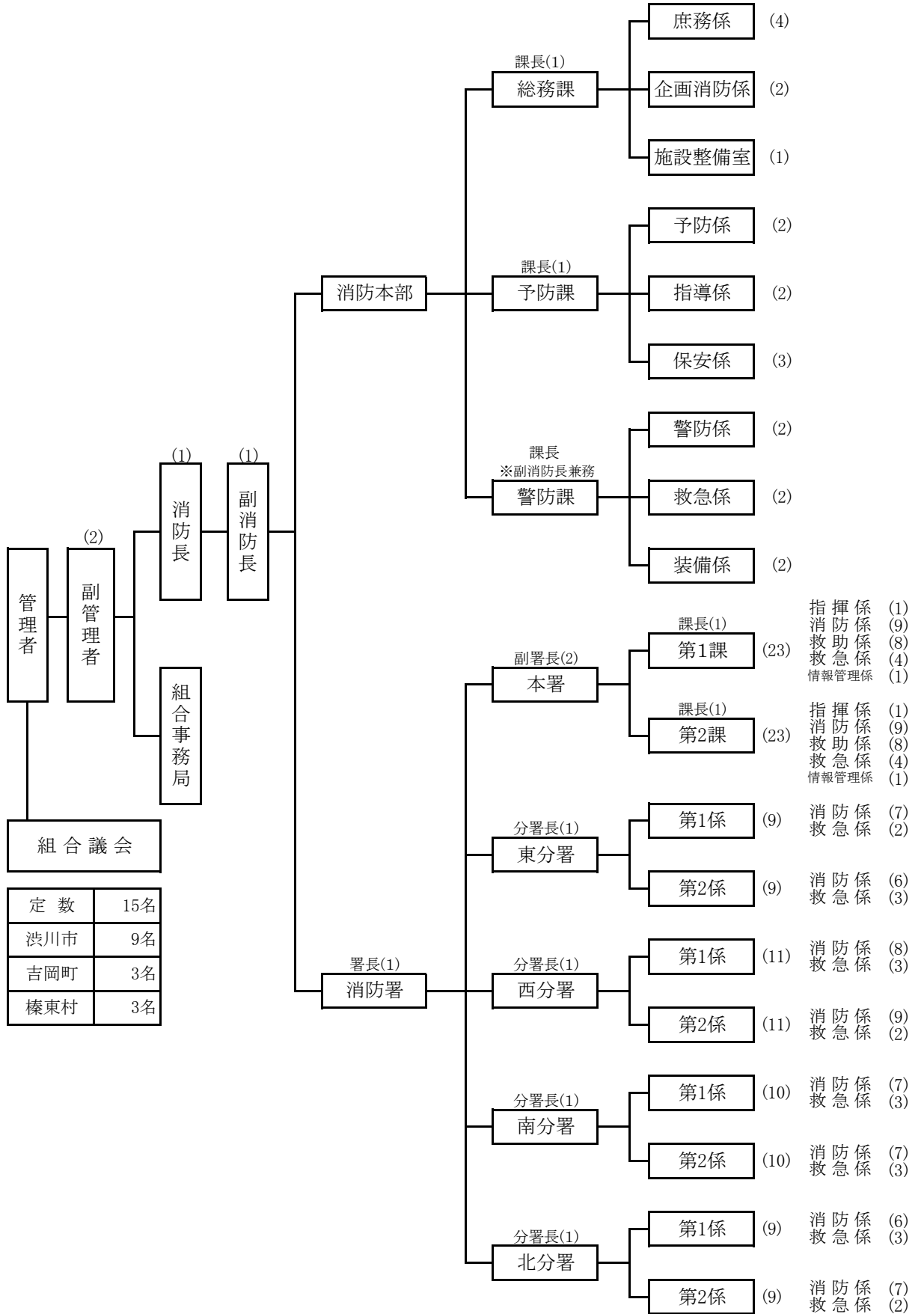


1 組織及び機構



高崎市・安中市消防組合ほか5一部事務組合消防指令事務協議会 5名
総務課付 5名

()内は配置人員を示す