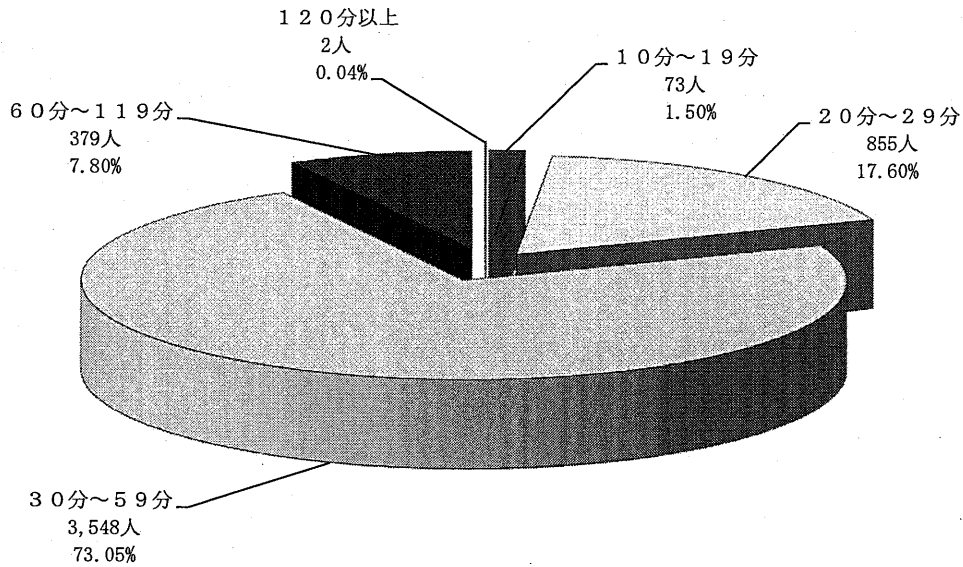


## 6 医療機関収容までの所要時間と搬送人員

(平成28年)

(救急の覚知から医療機関に収容されるまでに要した時間)

搬送人員 4,857人



## 7 現場到着平均所要時間及び収容平均所要時間

(単位：分)

| 区               | 分 | 平成24年 | 平成25年 | 平成26年 | 平成27年 | 平成28年 |
|-----------------|---|-------|-------|-------|-------|-------|
| 現場到着までの平均所要時間   |   | 8.9   | 9.4   | 10.1  | 10.1  | 10.0  |
| 医療機関収容までの平均所要時間 |   | 36.3  | 39.1  | 40.3  | 39.5  | 40.5  |

- ※ 現場到着までの所要時間とは、覚知から現場到着までに要した時間
- ※ 医療機関収容までの所要時間とは、覚知から傷病者を医療機関等に収容するまでに要した時間