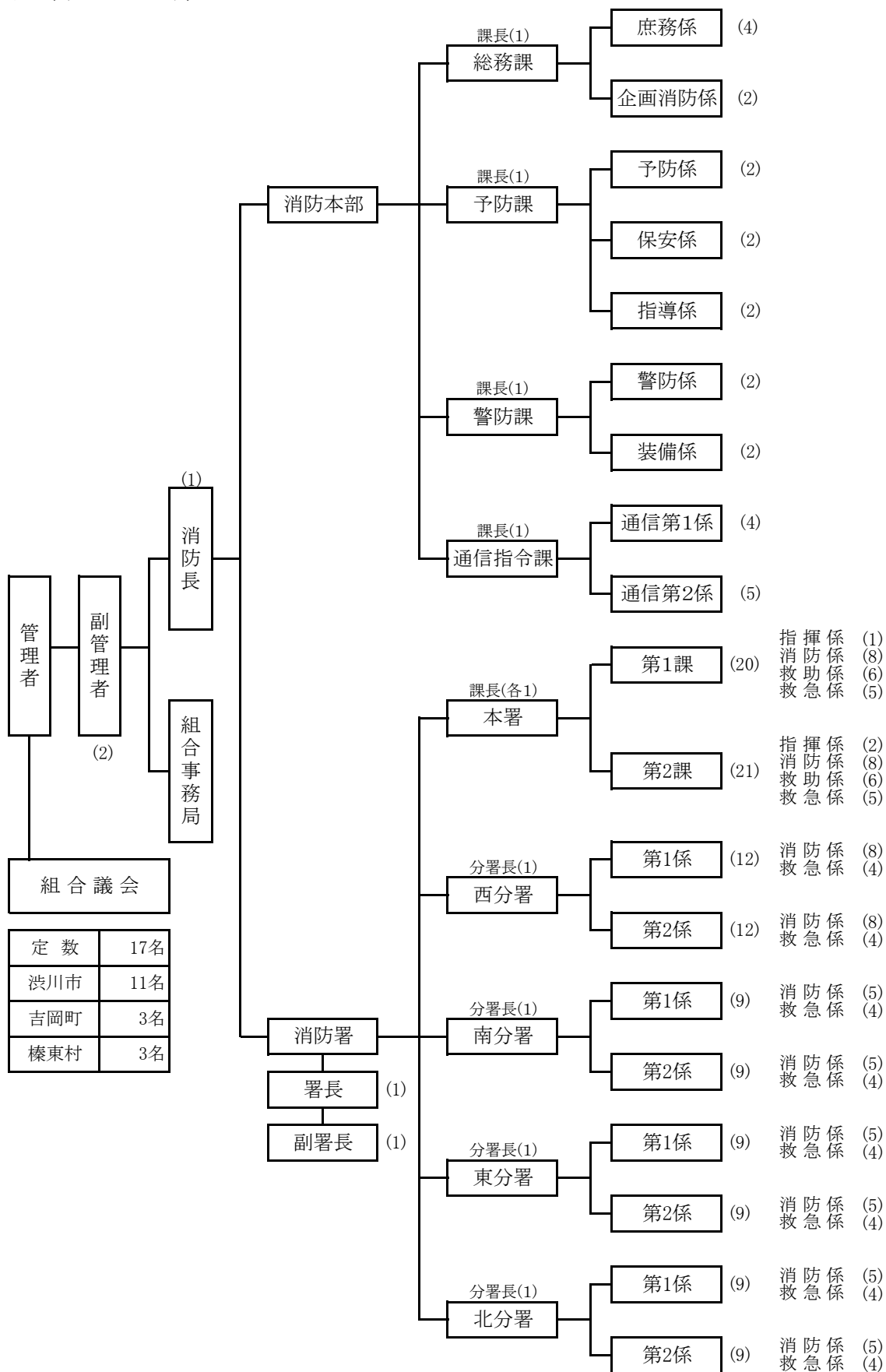


# 1 組織及び機構

平成27年4月1日現在



群馬県総務部消防保安課派遣 1名

群馬県防災航空隊派遣 1名

高崎市・安中市消防組合ほか5一部事務組合消防指令事務協議会 1名

( )内は配置人員を示す