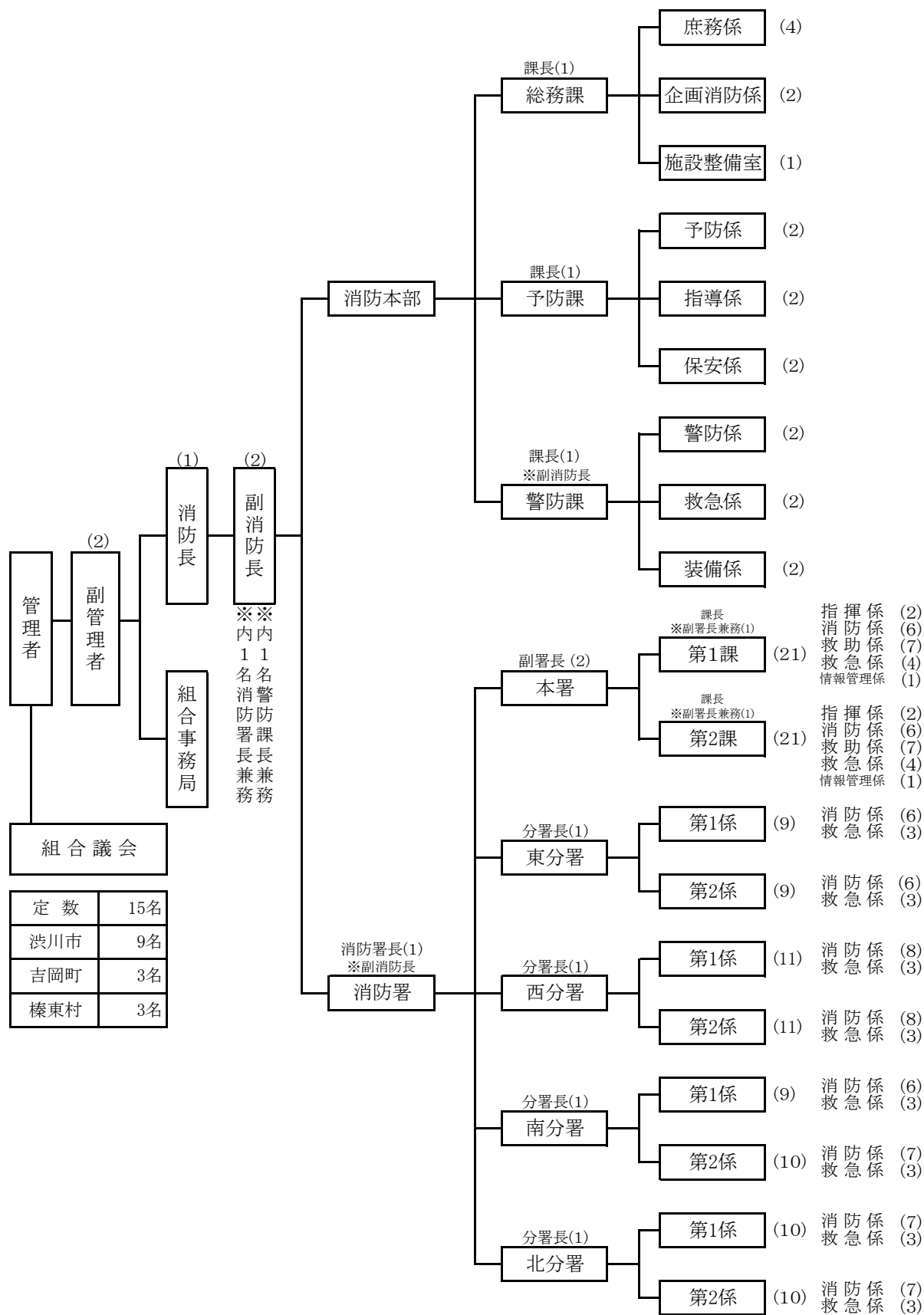


1 組織及び機構

令和4年4月1日現在



高崎市・安中市消防組合ほか5一部事務組合消防指令事務協議会 5名
群馬県防災航空隊 1名

総務課付 7名

()内は配置人員を示す