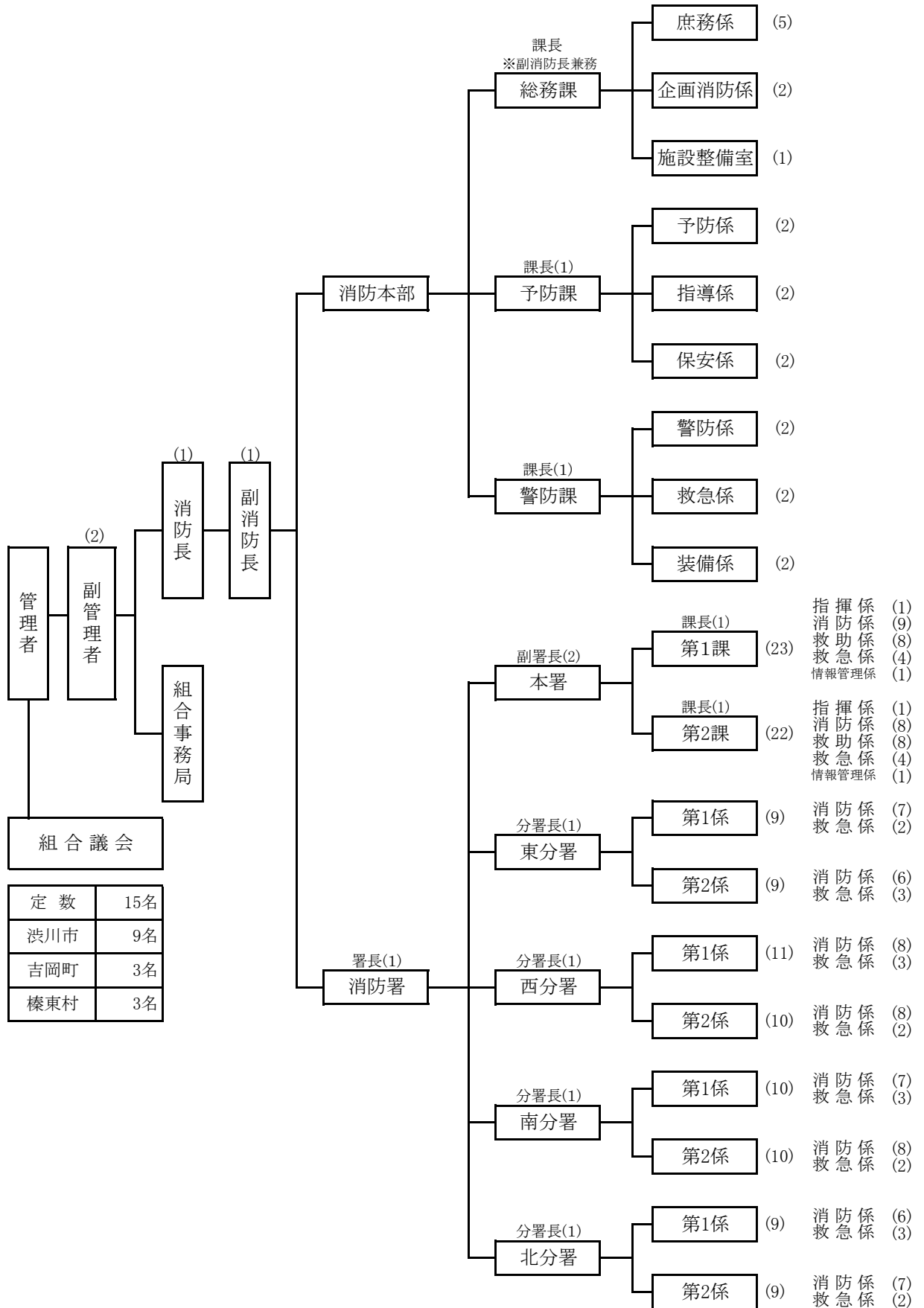


1 組織及び機構

令和2年4月1日現在



高崎市・安中市消防組合ほか5一部事務組合消防指令事務協議会 5名

()内は配置人員を示す