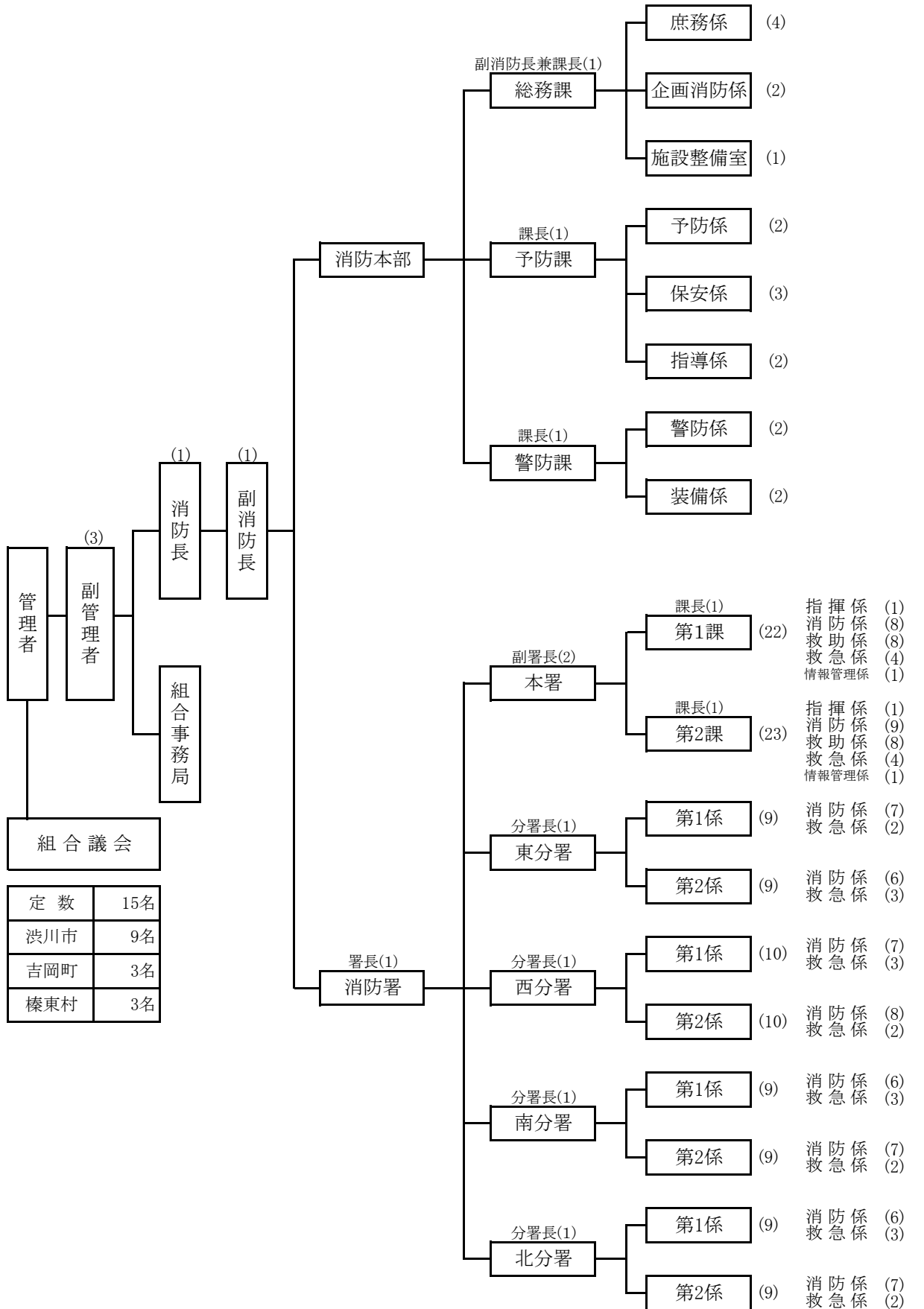


1 組織及び機構

平成31年4月1日現在



群馬県消防学校派遣 1名
 高崎市・安中市消防組合ほか5一部事務組合消防指令事務協議会 5名
 ()内は配置人員を示す