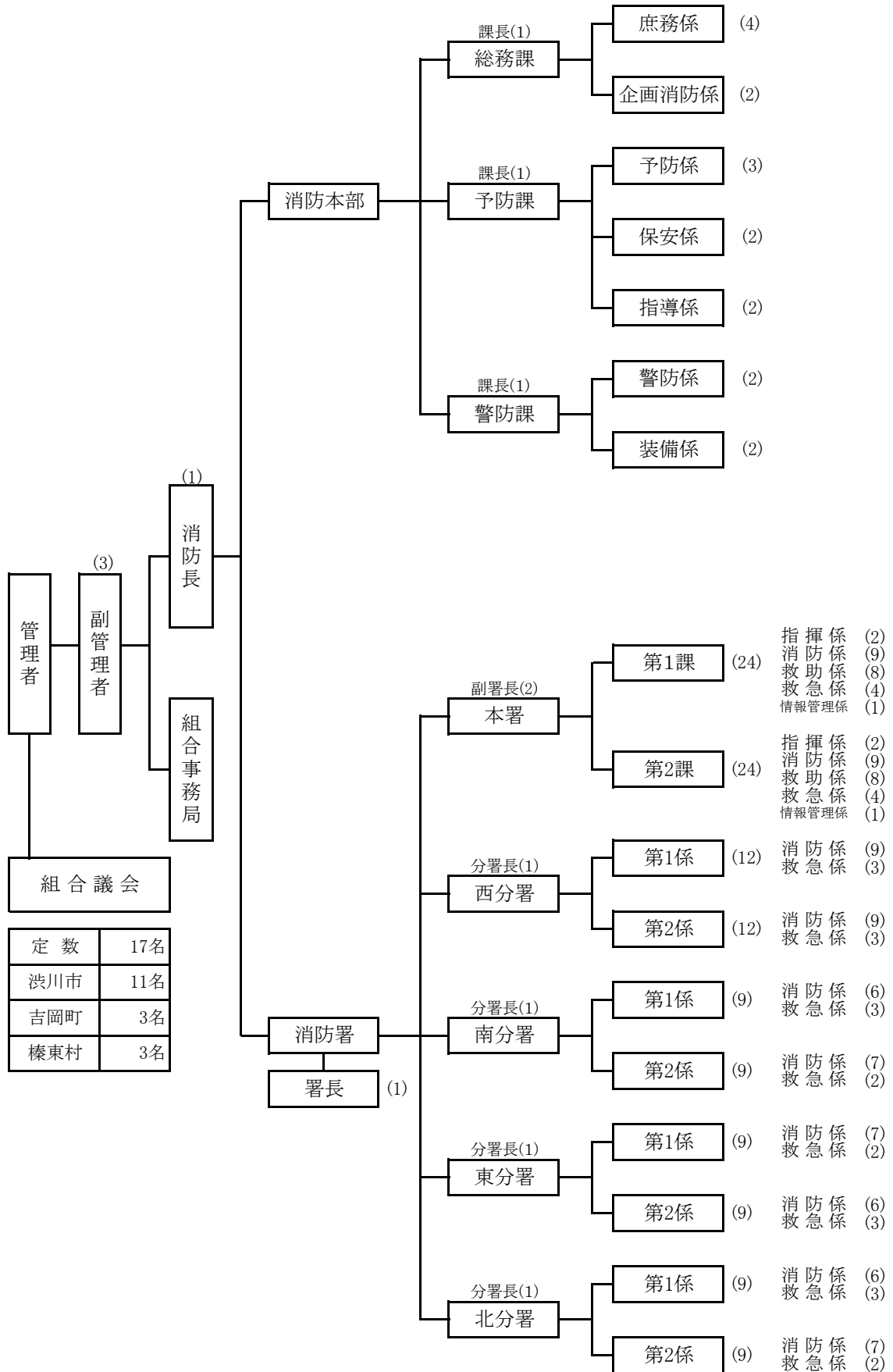


1 組織及び機構

平成28年4月1日現在



組合議会

定数	17名
渋川市	11名
吉岡町	3名
榛東村	3名

群馬県防災航空隊派遣 1名

高崎市・安中市消防組合ほか5一部事務組合消防指令事務協議会5名

()内は配置人員を示す